

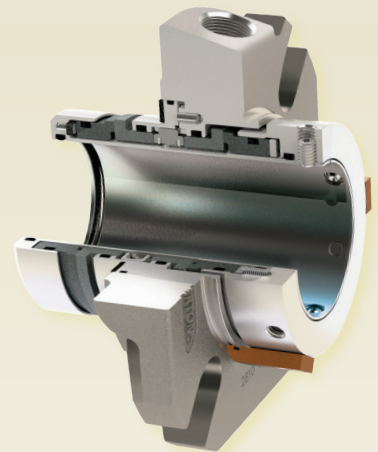
# 2810

## Robuste, modulare Cartridge-Doppeldichtung

### *Aufbauend auf der Chesterton AXIUS™ Modulplattform für einfache Konfiguration und werksweite Konfiguration und Emissionskontrolle*

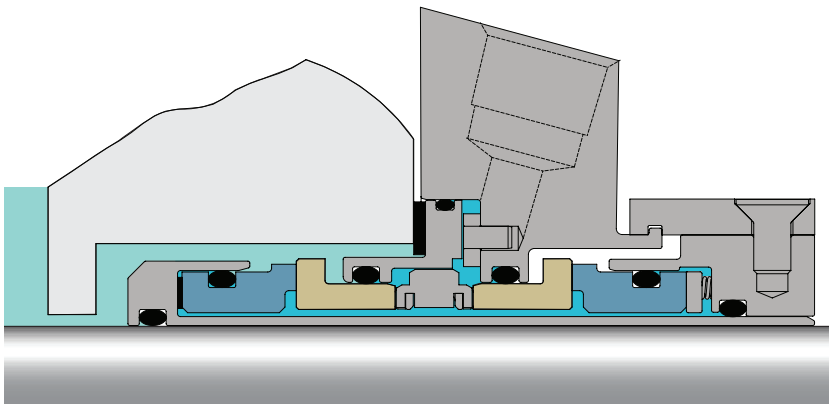
Diese Chesterton® Cartridge-Doppeldichtung bietet Ihnen ein Maximum an Dichtungsqualität, Flexibilität und Emissionskontrolle. Durch die Nutzung Chestertons firmeneigener AXIUS Modulplattform kann die Gleitringdichtung 2810 mit mehreren verschiedenen Gleitflächenprofilen und Hilfskomponenten in einem universellen Dichtunggehäuse konfiguriert werden. Diese Flexibilität ermöglicht die Anpassung der Dichtungsleistung an verschiedenste Prozessbedingungen.

Als werksweite Dichtungslösung nutzt die Gleitringdichtung 2810 eine geometrisch doppelt druckentlastete Dichtflächenkonstruktion. Ein optimierter Vorlage-/Sperrflüssigkeitskanal verbessert die Flüssigkeitsverteilung und die Zuverlässigkeit der Dichtung, selbst bei erhöhten Temperaturen.



#### Vorteile

- Vereinfacht die Konfiguration und maximiert die Dichtungsleistung durch die AXIUS™ Modulplattform
- Gewährleistet Zuverlässigkeit bei Temperaturschwankungen und Stopp/Start-Prozessen durch monolithische Gleitflächen
- Erhöht die Standzeit der Dichtflächen und verringert die Kontaktbruchgefahr durch gedämpfte Mitnehmer
- Nimmt axiale, radiale und winkelige Wellenbewegungen durch Unified Seal Face Alignment™ auf
- Ermöglicht die einfache, direkte Identifizierung der Dichtung durch die ViewIn™-App. mit RFID-Technologie



#### SPEZIFIKATIONEN

##### Betriebsbedingungen

Größen	25 mm – 120 mm 1,00" – 4,75"
Druck	711 mm oder 28" Hg Vakuum bis 40 bar g (600 psig*) 17 bar g (250 psig) außen
Temperatur	-55 °C – 300 °C (-67 °F – 570 °F) Temperaturbereich hängt von den eingesetzten Elastomeren ab
Gleitgeschwindigkeit	25 m/s (5000 ft/m)

##### Zutreffende Normen und Zulassungen

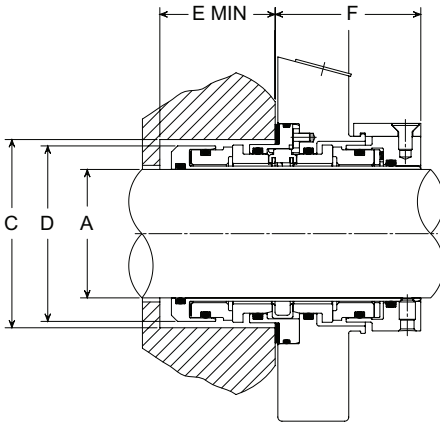
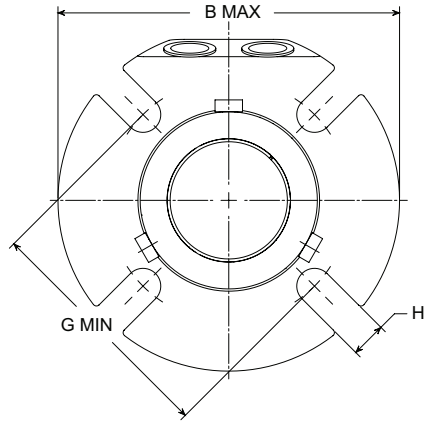
ISO-3069C, ASME B73.1, B73.2, Zulassung nach ATEX Kategorie I, Gruppe 2

\*Zulässige Dichtungsdrücke hängen von der abgedichteten Flüssigkeit, Temperatur, Gleitgeschwindigkeit sowie der Dichtflächenkombination ab. Für Betrieb außerhalb der Grenzwerte und weitere Werkstoffe wenden Sie sich an unsere Anwendungsingenieurtechnik für Gleitringdichtungen.

##### Werkstoffe

Rotierende Dichtflächen	Kohle
	Siliziumkarbid Wolframkarbid
Stationäre Dichtflächen	Siliziumkarbid Wolframkarbid
	Elastomere
Metallische Bauteile	Rostfreier Stahl Typ 316 (EN 1.4401)
Federn	Hastelloy C-276 (EN 2.4819)

# Abmessungen



2810 Abmessungen (mm)											
Ø WELLE	DECKEL-AD	Ø EINBAURAUM			Ø DICHTUNG	EINBAU-RAUM-TIEFE	EINBAU-LÄNGE - AUSSEN	Ø LOCHKREIS - NACH GEWINDEGRÖSSE			
		B	C	C				D	G MIN.		
A	MAX.	MIN.	MAX.	MAX.	MIN.	MAX.	10 mm	12 mm	16 mm	20 mm	
25	104	44,5	51,1	42,9	40	53,8	73,2	-	-	-	
28	104	47,8	51,8	46,2	40	53,8	73,2	-	-	-	
30 (OS)	104 (127)	51,0 (59,4)	56,6 (68,1)	49,5	40	53,8	78,0 (90,0)	-	-	-	
32	104	49,0	58,7	47,4	40	53,8	80,1	-	-	-	
33	111	49,0	58,7	47,4	40	53,8	80,1	81,6	-	-	
35	111	53,9	59,2	52,4	40	53,8	83,2	85,2	-	-	
38	114	57,1	62,0	55,5	40	53,8	85,8	88,6	-	-	
40 (OS)	127	59,0 (69,3)	68,3 (74,3)	57,5	40	53,8	90,0 (96,5)	92,0 (-)	-	-	
42	127	61,0	68,3	59,5	40	53,8	90,2	92,0	-	-	
43	127	62,0	68,8	60,5	40	53,8	94,0	96,0	-	-	
45	139	64,0	73,4	62,5	40	53,8	94,8	96,8	-	-	
48	139	67,0	73,8	65,5	40	53,8	95,3	97,3	-	-	
50 (OS)	139 (152)	69,0 (85,2)	78,5 (94,1)	67,5	40	53,8	100,0 (118,6)	102,0 (120,6)	-	-	
53	152	73,0	87,4	71,4	40	53,8	108,3	110,3	114,3	-	
55	152	74,0	81,2	72,4	40	53,8	104,5	106,5	110,5	-	
58	152	79,3	91,9	77,8	40	53,8	116,2	118,2	122,2	-	
60 (OS)	152 (165)	79,3 (78,9)	91,9 (107,5)	77,8	40	53,8	116,2 (129,8)	118,2 (131,8)	122,2 (-)	-	
65	164	85,7	100,1	84,1	40	53,8	127,4	129,4	133,4	-	
70	196	95,0	113,0	93,0	52	64,0	-	137,0	141,0	-	
75	202	101,0	119,0	99,0	52	64,0	-	143,0	147,0	-	
80	203	106,0	122,0	103,0	52	64,0	-	150,0	154,0	-	
85	211	111,0	129,0	109,0	52	64,0	-	156,5	160,5	164,0	
90	215	116,0	132,0	114,0	52	64,0	-	160,0	164,0	168,0	
95	222	121,0	138,0	118,0	52	64,0	-	161,0	165,0	170,0	
100	228	127,0	144,0	125,0	52	64,0	-	168,0	172,0	177,0	
110	237	137,0	154,0	134,0	52	64,0	-	178,0	182,0	186,0	
120	267	146,0	163,0	144,0	52	64,0	-	191,0	195,0	198,5	

2810 Abmessungen (Zoll)											
Ø WELLE	DECKEL-AD	Ø EINBAURAUM			Ø DICHTUNG	EINBAU-RAUM-TIEFE	EINBAU-LÄNGE - AUSSEN	Ø LOCHKREIS - NACH GEWINDEGRÖSSE			
		B	C	C				D	G MIN.		
A	MAX.	MIN.	MAX.	MAX.	MIN.	MAX.	3/8"	1/2"	5/8"	3/4"	
1,000	4,11	1,75	2,01	1,69	1,58	2,12	2,88	-	-	-	
1,125 (OS)	4,11 (4,49)	1,88 (2,61)	2,04 (2,92)	1,82	1,58	2,12	2,88 (3,77)	-	-	-	
1,250	4,11	2,00	2,27	1,94	1,58	2,12	3,14	-	-	-	
1,375 (OS)	4,45 (5,39)	2,13 (2,73)	2,33 (2,92)	2,06	1,58	2,12	3,27 (3,78)	3,40 (-)	-	-	
1,500	4,50	2,25	2,44	2,19	1,58	2,12	3,40	3,53	-	-	
1,625	5,00	2,38	2,69	2,31	1,58	2,12	3,52	3,64	-	-	
1,750 (OS)	5,50 (6,65)	2,50 (3,48)	2,81 (3,73)	2,44	1,58	2,12	3,62 (4,59)	3,75 (4,72)	-	-	
1,875 (OS)	5,50 (5,99)	2,63 (3,53)	2,94 (3,79)	2,56	1,58	2,12	3,75 (4,65)	3,88 (4,78)	-	-	
2,000	5,50	2,75	3,19	2,69	1,58	2,12	4,13	4,27	-	-	
2,125 (OS)	6,00 (6,99)	2,88 (3,86)	3,44 (4,23)	2,81	1,58	2,12	4,25 (5,09)	4,38 (5,22)	4,50 (5,34)	-	
2,250	6,00	3,00	3,47	2,94	1,58	2,12	4,37	4,50	4,62	-	
2,375 (OS)	6,00 (8,39)	3,13 (4,11)	3,62 (4,48)	3,06	1,58	2,12	4,56 (5,34)	4,75 (5,47)	4,82 (5,59)	-	
2,500 (OS)	6,50 (7,76)	3,25 (4,48)	3,81 (5,23)	3,19	1,58	2,12	4,62 (6,09)	4,75 (6,22)	4,87 (6,34)	-	
2,625 (OS)	6,50 (6,98)	3,38 (4,55)	3,94 (4,76)	3,31	1,58	2,12	5,00 (5,62)	5,13 (5,75)	5,26 (5,87)	-	
2,750 (OS)	7,71 (7,89)	3,76 (4,45)	4,44 (4,76)	3,67	2,05	2,50	-	5,42 (5,84)	5,55 (5,97)	- (6,09)	
2,875	7,83	3,88	4,56	3,79	2,05	2,50	-	5,50	5,72	-	
3,000 (OS)	7,94 (8,64)	4,00 (4,92)	4,69 (5,37)	3,91	2,05	2,50	-	5,65 (6,45)	5,77 (6,58)	- (6,70)	
3,125	7,99	4,13	4,81	4,04	2,05	2,50	-	5,80	5,92	-	
3,250	8,19	4,25	4,94	4,16	2,05	2,50	-	5,93	6,17	-	
3,375 (OS)	8,31 (8,39)	4,38 (4,95)	5,06 (5,26)	4,29	2,05	2,50	-	6,05 (6,33)	6,30 (6,45)	6,39 (6,58)	
3,500	8,44	4,50	5,19	4,41	2,05	2,50	-	6,18	6,31	6,43	
3,625	8,49	4,63	5,31	4,54	2,05	2,50	-	6,31	6,55	6,62	
3,750 (OS)	8,72 (9,76)	4,75 (5,95)	5,44 (6,38)	4,66	2,05	2,50	-	6,38 (7,46)	6,51 (7,59)	6,63 (-)	
3,875	8,84	4,88	5,56	4,79	2,05	2,50	-	6,52	6,75	6,82	
4,000	8,96	5,00	5,69	4,91	2,05	2,50	-	6,66	6,78	6,91	
4,125 (OS)	8,99 (9,76)	5,13 (5,95)	5,81 (6,26)	5,04	2,05	2,50	-	6,79 (7,33)	6,90 (7,45)	7,03 (7,58)	
4,250	8,99	5,25	5,94	5,16	2,05	2,50	-	6,92	7,17	7,26	
4,375	9,34	5,38	6,06	5,29	2,05	2,50	-	7,03	7,15	7,28	
4,500 (OS)	9,49 (12,49)	5,50 (6,73)	6,19 (7,49)	5,41	2,05	2,50	-	7,18 (8,56)	7,30 (8,68)	7,43 (8,81)	
4,625	9,49	5,63	6,31	5,54	2,05	2,50	-	7,32	7,56	7,65	
4,750 (OS)	10,49 (11,39)	5,75 (7,20)	6,44 (7,63)	5,66	2,05	2,50	-	7,41 (8,21)	7,66 (8,84)	7,75 (8,96)	

## 2810 - LEGENDE

- A - Wellendurchmesser
- B - Maximaler Ø Deckel
- C - Ø Einbauraum
- D - Dichtungsaußendurchmesser
- E - Min. erf. Einbautiefe
- F - Äußere Einbaulänge
- G - Min. Lochkreisdurchmesser nach Gewindegröße
- H - Langlochbreite

Chesterton ISO-Zertifikate sind erhältlich unter [chesterton.com/corporate/iso](http://chesterton.com/corporate/iso)

Zu beziehen durch:

Viewin™ und AXIUS™ sind gesetzlich geschützte Warenzeichen der A.W. Chesterton Company. Die technischen Daten wurden in Laborversuchen ermittelt und dienen lediglich als allgemeine Richtlinien. A.W. Chesterton Company gibt keine ausdrücklichen oder mittelbaren Garantien und trifft keine verbindlichen Aussagen bezüglich der Verfügbarkeit oder der Eignung seiner Produkte für bestimmte Anwendungen. Jegliche Haftung beschränkt sich auf den Ersatz des Produktes. Alle hier gezeigten Abbildungen dienen lediglich zur Veranschaulichung; sie sind nicht dazu geeignet, Informationen über Gebrauchsanleitungen, Sicherheit, Handhabung oder Einsatz bzw. Beratung bzgl. Produkten oder Anlagen zu übermitteln. Informationen über den sicheren Einsatz, die Lagerung, Handhabung und Entsorgung von Produkten sind dem relevanten Sicherheitsdatenblatt, den Produktdatenblättern und/oder den Produktaufklebern zu entnehmen bzw. bei Ihrem örtlichen Chesterton-Vertriebsrepräsentanten zu erfragen.

© 2020 A.W. Chesterton Company  
 ® Gesetzlich geschützte Marke der A.W. Chesterton Company in den USA und anderen Ländern eingetragen (es sei denn, dies ist anders angegeben).